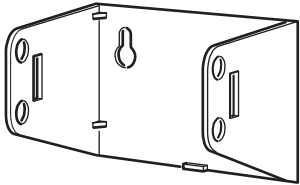
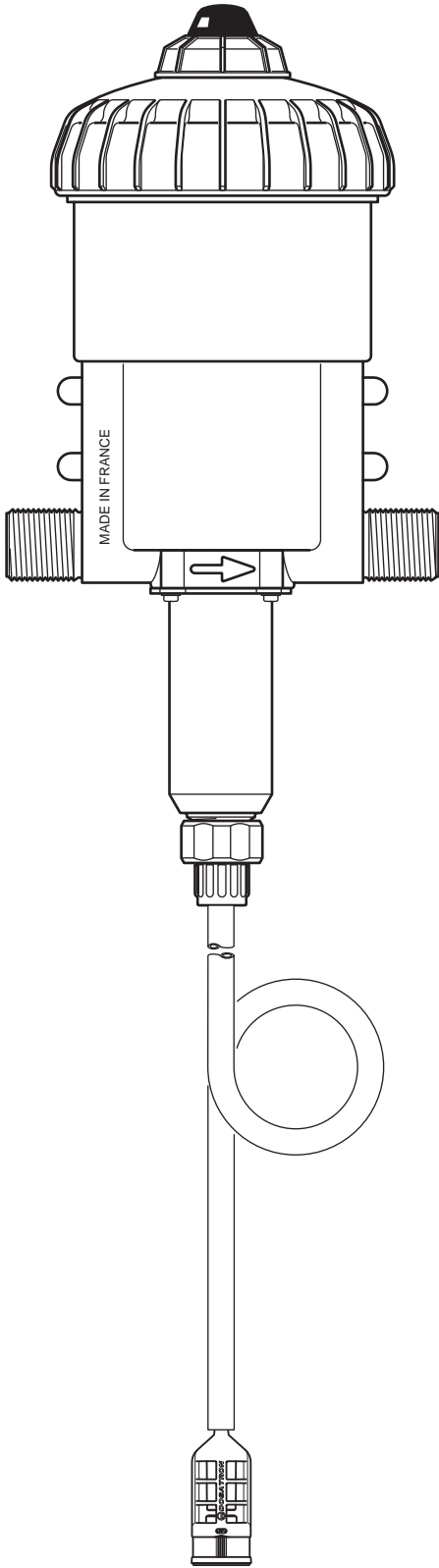


D25F2

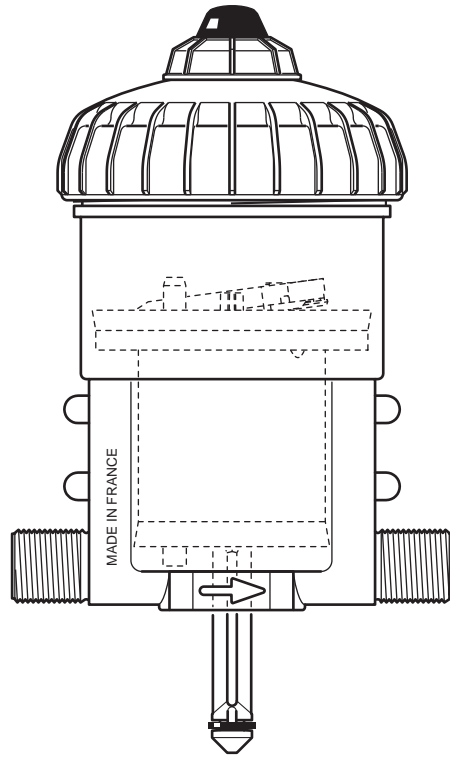
2.5 m³/h - 2%
11 GPM - 1:50
0.3 - 6 bar
4.3 - 85 psi



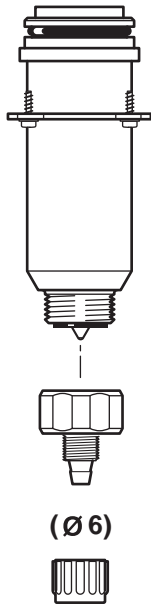
D25F2

2.5 m³/h - 2%
11 GPM - 1:50
0.3 - 6 bar
4.3 - 85 psi

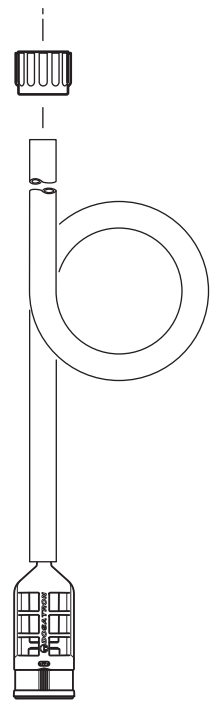
C+M



D

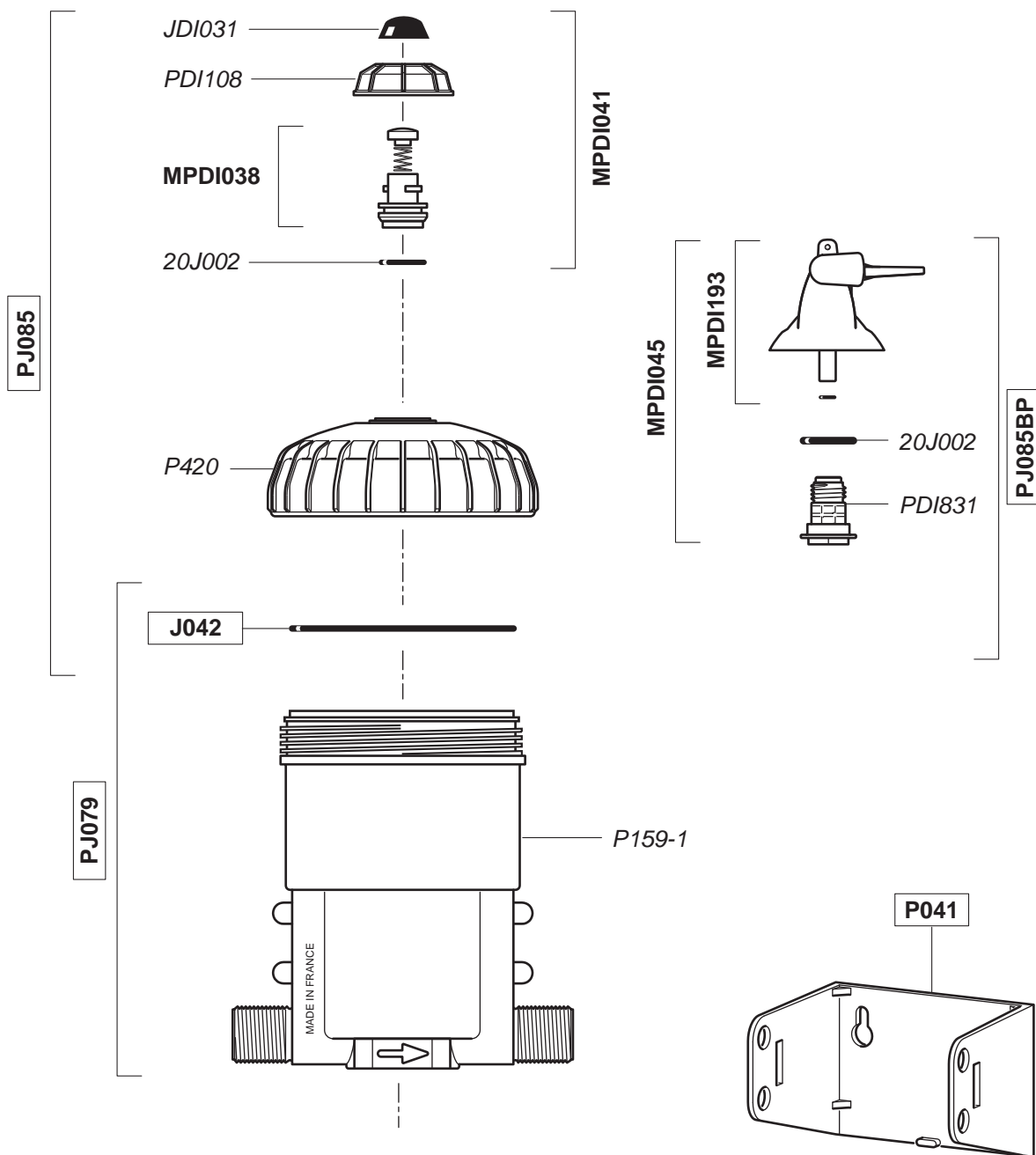


A



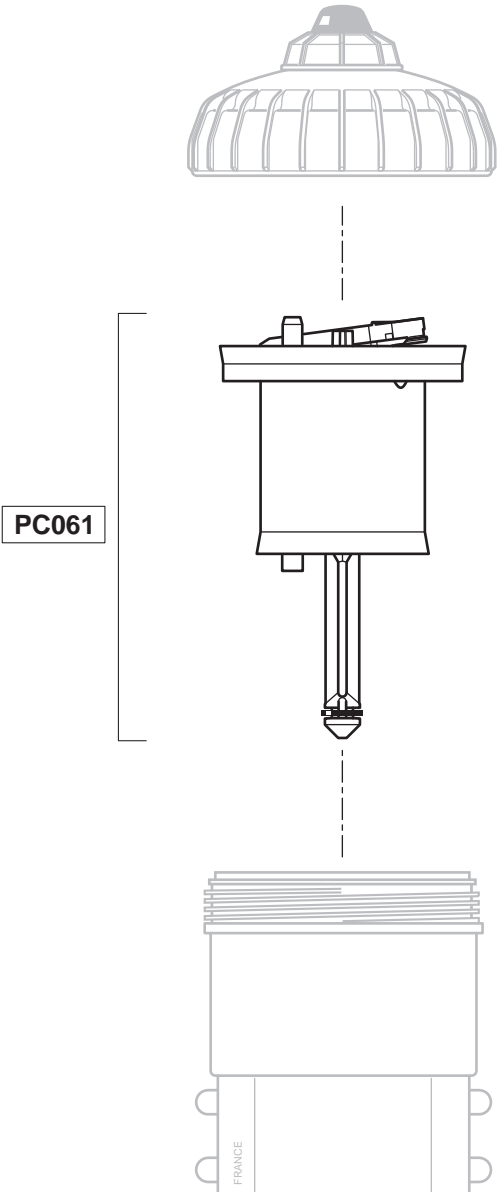
D25F2

2.5 m³/h - 2%
11 GPM - 1:50
0.3 - 6 bar
4.3 - 85 psi



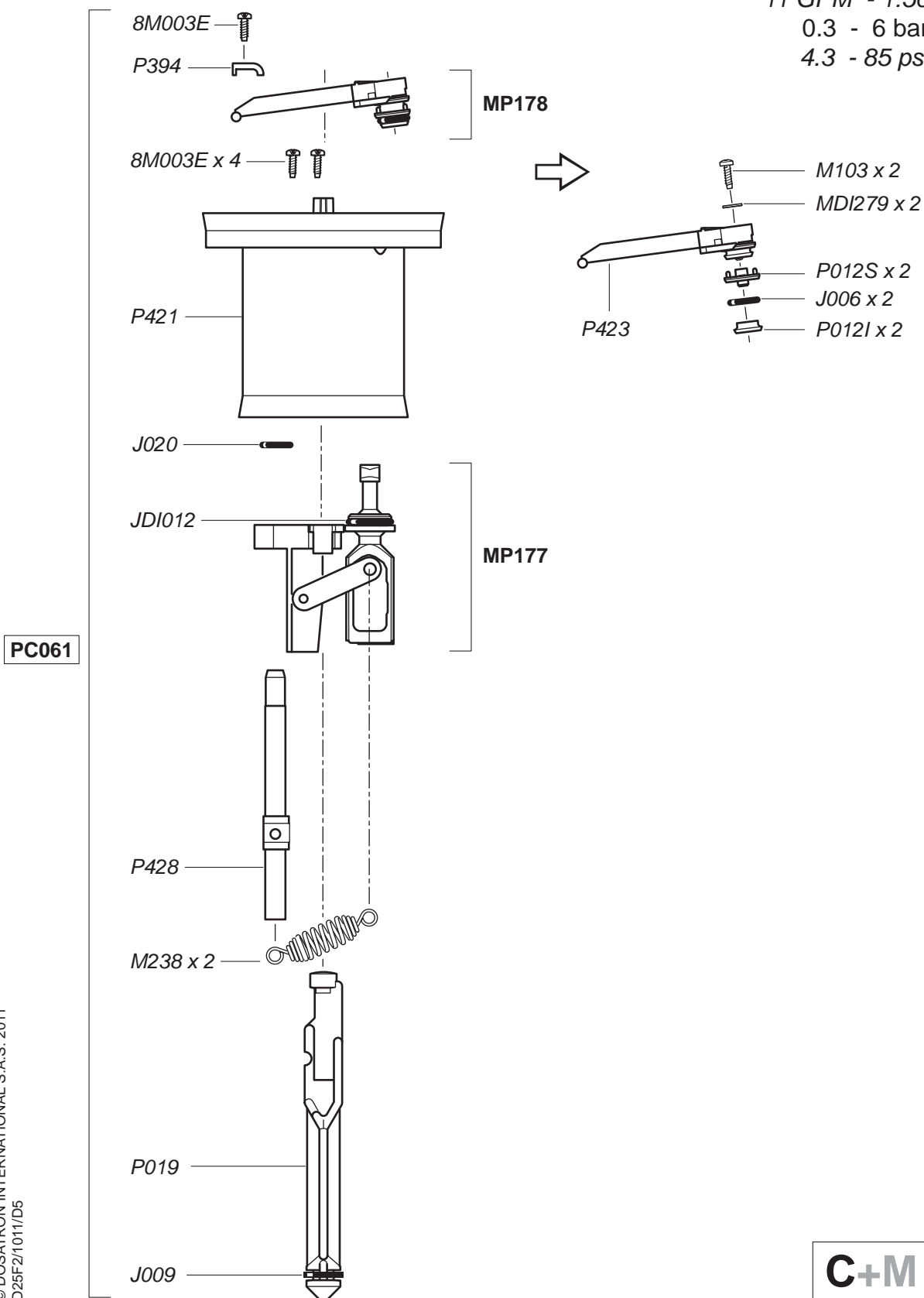
D25F2

2.5 m³/h - 2%
11 GPM - 1:50
0.3 - 6 bar
4.3 - 85 psi

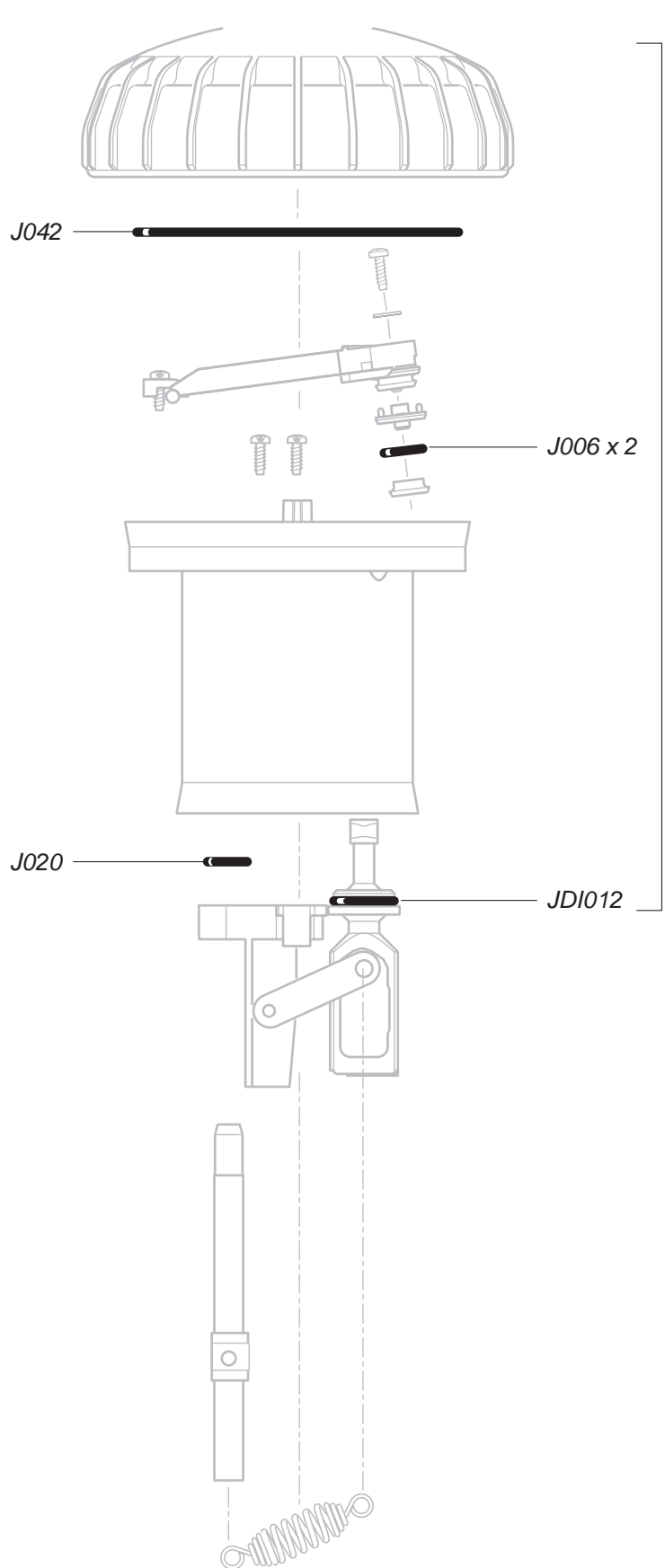


D25F2

2.5 m³/h - 2%
11 GPM - 1:50
0.3 - 6 bar
4.3 - 85 psi



D25F2

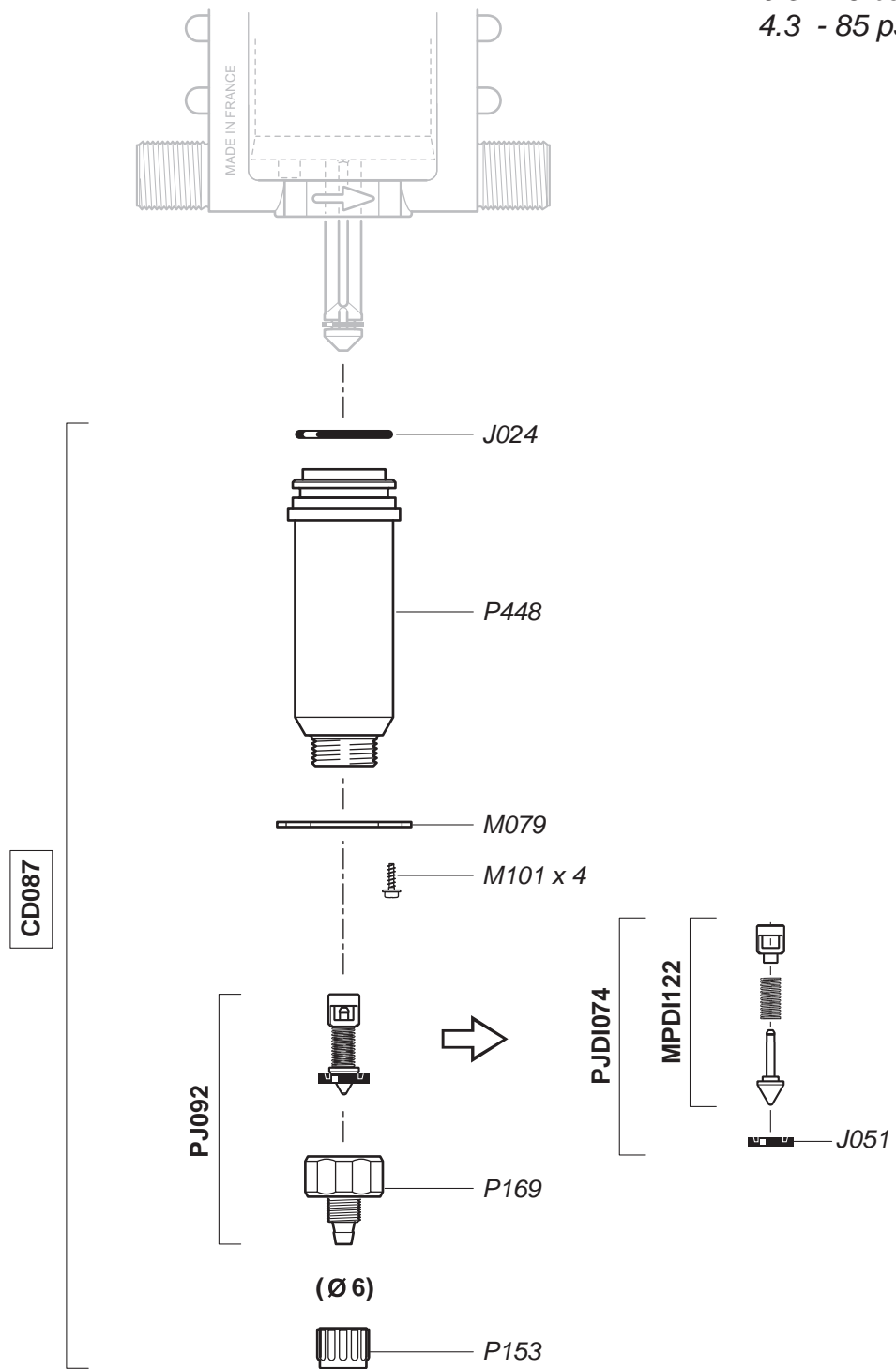


2.5 m³/h - 2%
11 GPM - 1:50
0.3 - 6 bar
4.3 - 85 psi

EM004

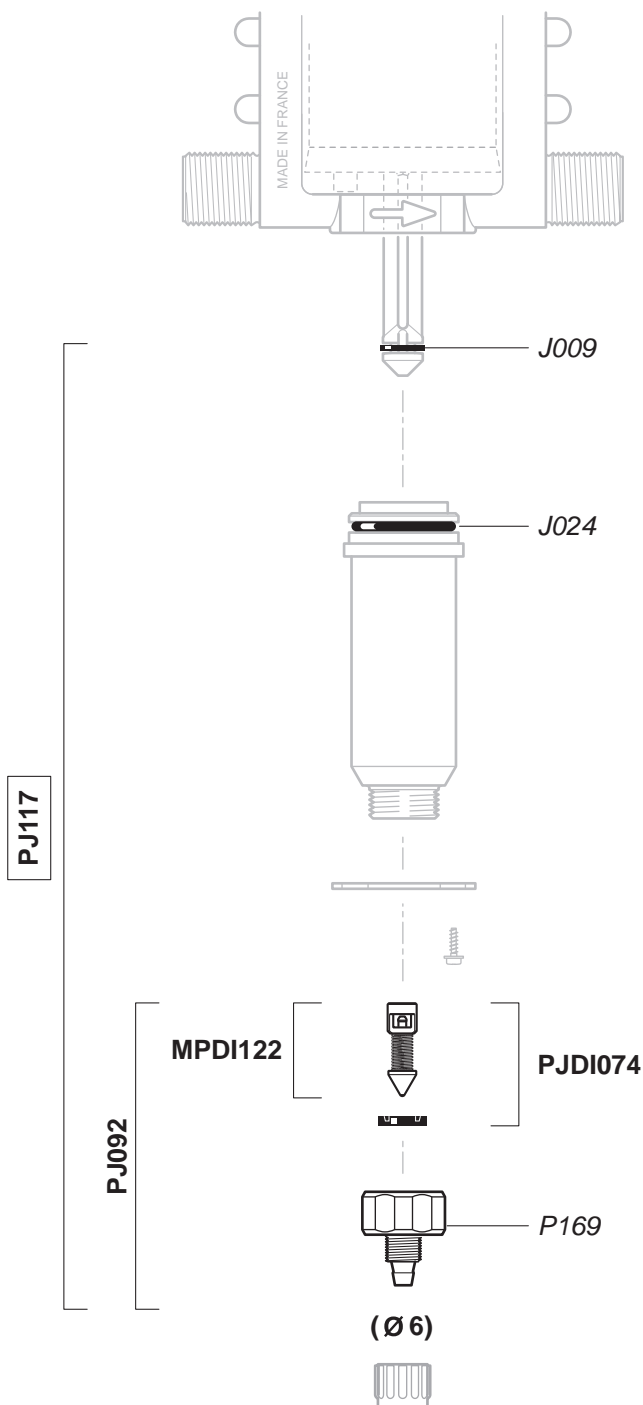
D25F2

2.5 m³/h - 2%
11 GPM - 1:50
0.3 - 6 bar
4.3 - 85 psi



D25F2

2.5 m³/h - 2%
11 GPM - 1:50
0.3 - 6 bar
4.3 - 85 psi



D25F2

2.5 m³/h - 2%
11 GPM - 1:50
0.3 - 6 bar
4.3 - 85 psi

